

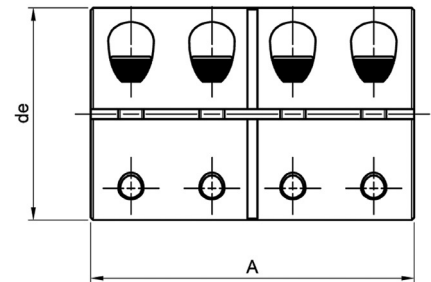
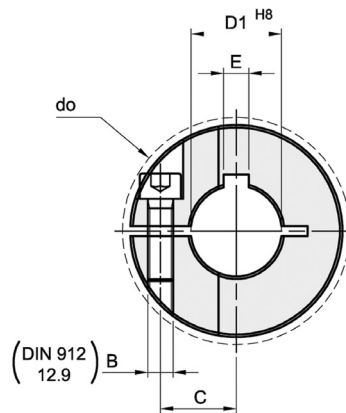
# Schalenkupplungen

aus Stahl brüniert oder rostfrei

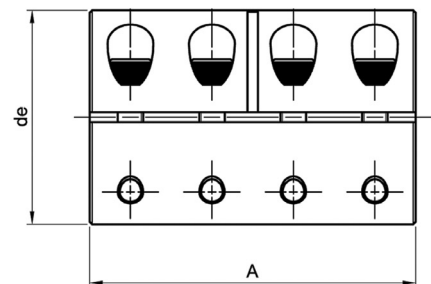
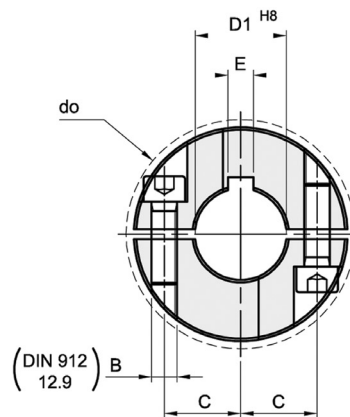
Nut nach DIN



### Schalenkupplungen geschlitzt



### Schalenkupplungen geteilt



D1 mm	de mm	do mm	A mm	B mm	C mm	E mm	kg
6	18	21,5	30	M3 x 8	5,9	2	0,047
8	24	27,1	35	M3 x 10	9,0	2	0,102
10	29	33,0	45	M4 x 12	10,6	3	0,185
12	29	33,0	45	M4 x 12	10,6	4	0,180
14	34	39,4	50	M5 x 16	12,0	5	0,272
15	34	39,4	50	M5 x 16	12,0	5	0,266
16	34	39,4	50	M5 x 16	12,0	5	0,261
20	42	48,9	65	M6 x 16	15,4	6	0,518
25	45	51,5	75	M6 x 16	16,9	8	0,623
30	53	58,7	83	M6 x 18	20,9	8	0,920
35	67	74,7	95	M8 x 25	26,7	10	1,880
40	77	84,0	108	M8 x 25	31,8	12	2,710
50	85	94,2	124	M10 x 25	34,1	14	3,520

Weitere Größen auf Anfrage. Materialien: Stahl C-45, brüniert / Stahl rostfrei 1.4301

#### KETTEN FUCHS GmbH

Ulrich-Gminder-Straße 14, 72654 Neckartenzlingen  
Telefon 07127 - 937060, Telefax 07127 - 937070  
info@ketten-fuchs.de, www.ketten-fuchs.de

#### Vertretung in Baden-Württemberg:

Industrievertretung Schwarz GmbH, Arbachtalstraße 6, 72800 Eningen u.A.  
Telefon 07121 - 9940117, Telefax 07121 - 9940116  
info@industrievertretung-schwarz.de, www.industrievertretung-schwarz.de

Eine gute Verbindung: [www.ketten-fuchs.de](http://www.ketten-fuchs.de)